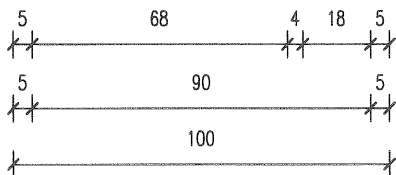
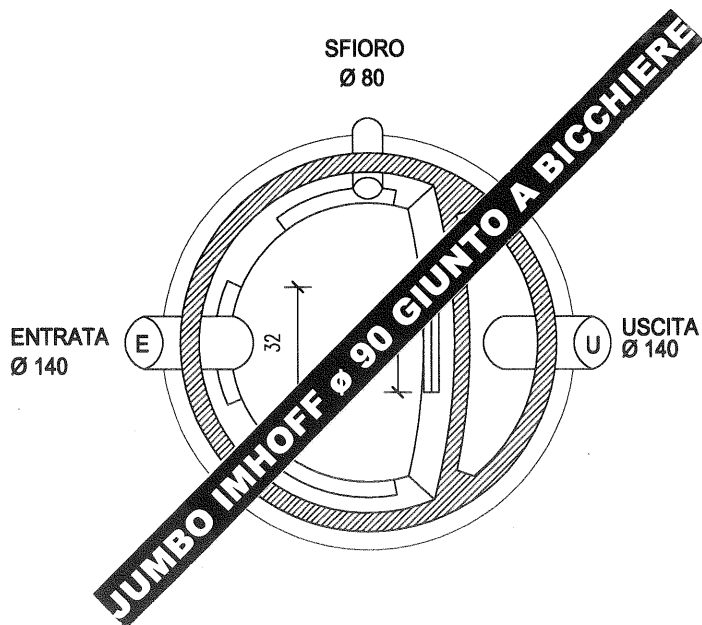
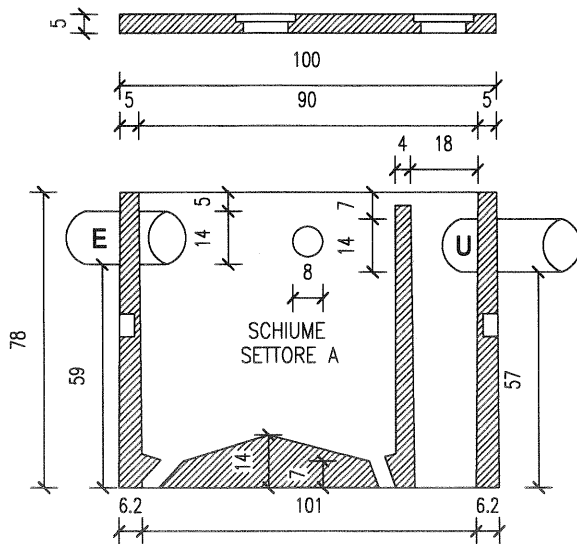


VASCA IMHOFF (diametro interno Ø 90 cm)

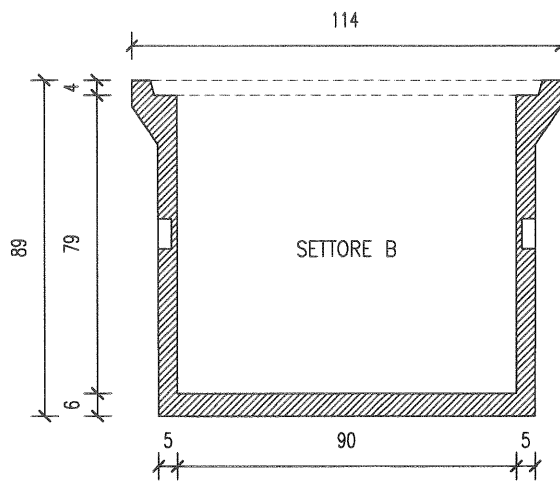
PIANTA ELEMENTO SUPERIORE
 Scala 1:20



SEZIONE ELEMENTO SUPERIORE
 Scala 1:20



SEZIONE FONDO
 Scala 1:20



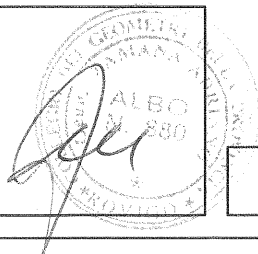
COMPUTO DELLA CAPACITA' DEI SETTORI A-B E NUMERO UTENTI

SETTORE A (SEDIMENTAZIONE) :	$V = A \times H - (\text{ingombri}) = 0.50 \times 0.59 - 0.06 = \text{mc } 0.24$
SETTORE B (DIGESTIONE) :	$V = A \times H - (\text{ingombri}) = 0.10 \times 0.57 = \text{mc } 0.06$
	$V = A \times H - (\text{ingombri}) = 0.63 \times 0.79 = \text{mc } 0.50$

STUDIO PROGETTAZIONI EDILI
Geom. ADRIANO ZAMANA
 Via Della Repubblica, 14 - 45010 VILLADOSE (RO)

Tel. 0425.906689 - Fax. 0425.408210 e-mail - adrianozamana@zamana.191.it

VILLADOSE, Li _____



RIEPILOGO: SETTORE A	= litri 240
SETTORE B	= litri 560
TOTALE	= litri 800

UTILITA' : n. 5 Persone