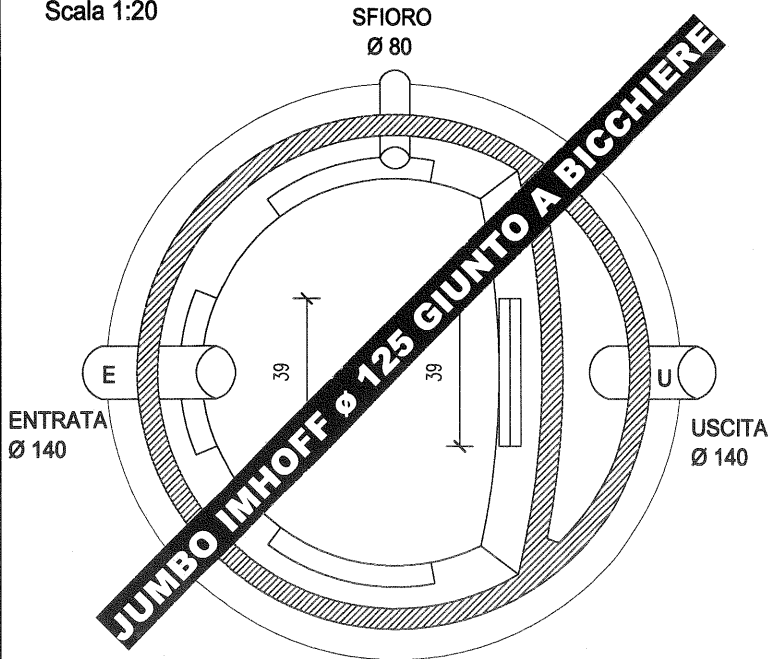
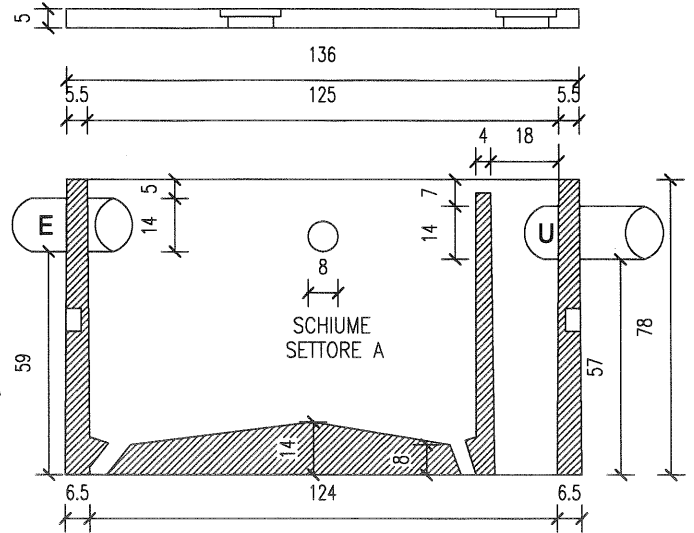


VASCA IMHOFF (diametro interno Ø 125 cm)

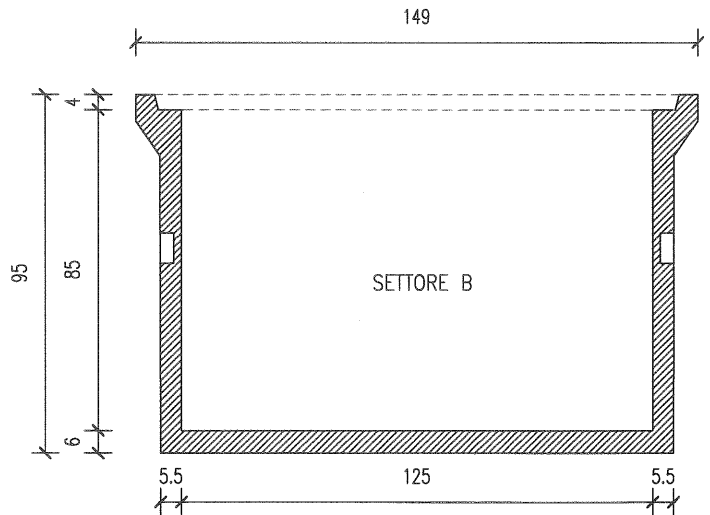
PIANTA ELEMENTO SUPERIORE
 Scala 1:20



SEZIONE ELEMENTO SUPERIORE
 Scala 1:20



SEZIONE FONDO
 Scala 1:20



COMPUTO DELLA CAPACITA' DEI SETTORI A-B E NUMERO UTENTI

SETTORE A (SEDIMENTAZIONE) : $V = A \times H - (\text{ingombri}) = 1.04 \times 0.59 - 0.11 = \text{mc } 0.50$
 SETTORE B (DIGESTIONE) : $V = A \times H - (\text{ingombri}) = 0.12 \times 0.57 = \text{mc } 0.07$
 $V = A \times H - (\text{ingombri}) = 1.23 \times 0.85 = \text{mc } 1.05$

RIEPILOGO: SETTORE A = litri 500
 SETTORE B = litri 1120
 TOTALE = litri 1620

STUDIO PROGETTAZIONI EDILI
Geom. ADRIANO ZAMANA

Via Della Repubblica, 14 - 45010 VILLADOSE (RO)
 Tel. 0425.90689 - Fax. 0425.408210 e-mail - adrianozamana@zamana.191.it
 VILLADOSE, Li _____ **20 NOV 2007**

UTILITA' : n. 12 Persone