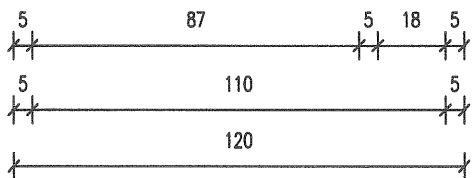
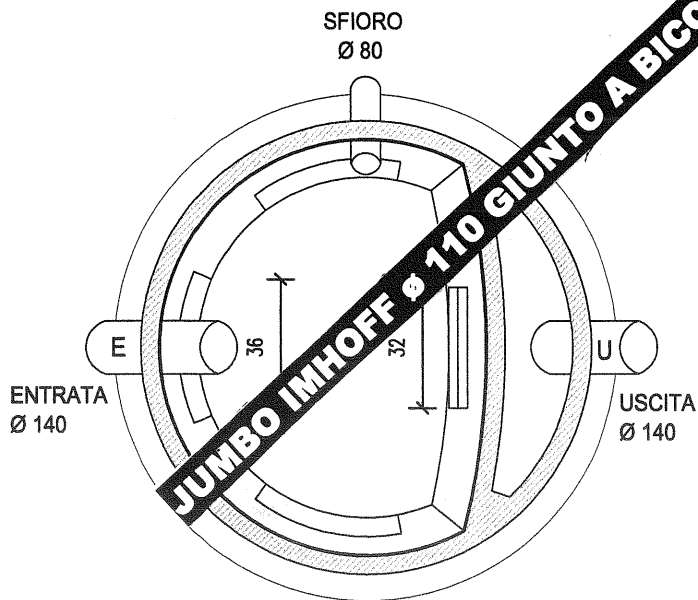
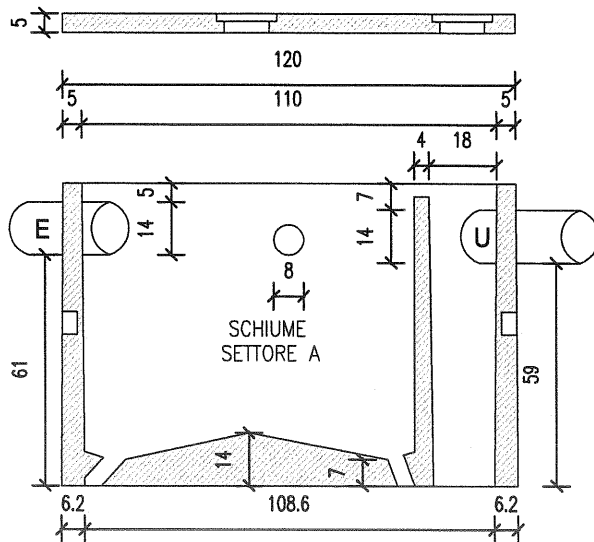


VASCA IMHOFF (diametro interno Ø 110 cm)

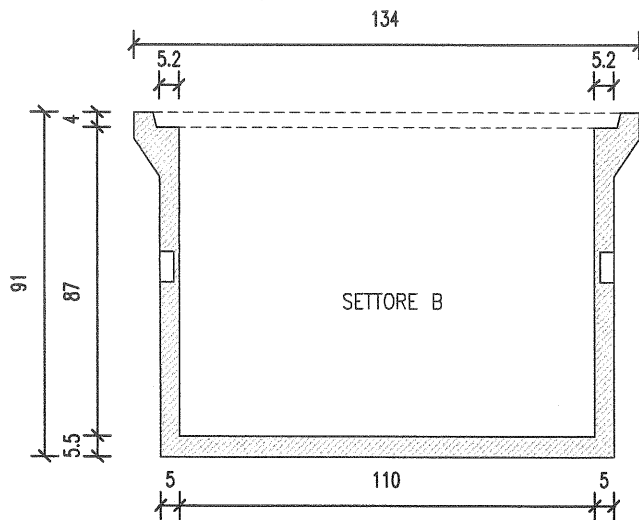
PIANTA ELEMENTO SUPERIORE
 Scala 1:20



SEZIONE ELEMENTO SUPERIORE
 Scala 1:20



SEZIONE FONDO
 Scala 1:20



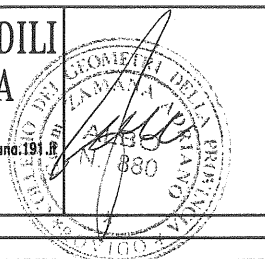
COMPUTO DELLA CAPACITA' DEI SETTORI A-B E NUMERO UTENTI

SETTORE A (SEDIMENTAZIONE) : $V = A \times H - (\text{ingombri}) = 0.78 \times 0.61 - 0.09 = \text{mc } 0.39$
 SETTORE B (DIGESTIONE) : $V = A \times H - (\text{ingombri}) = 0.11 \times 0.59 = \text{mc } 0.06$
 $V = A \times H - (\text{ingombri}) = 0.95 \times 0.87 = \text{mc } 0.83$

RIEPILOGO: SETTORE A = litri 390
 SETTORE B = litri 890
 TOTALE = litri 1280

STUDIO PROGETTAZIONI EDILI
Geom. ADRIANO ZAMANA

Via Della Repubblica, 14 - 45010 VILLADOSE (RO)
 Tel. 0425.90689 - Fax. 0425.408210 e-mail - adrianozamana@zamana.191.it
 VILLADOSE, Li 24 APR. 2007



UTILITA' : n. 9 Persone