

E.M.I.C. s.r.l.

EMPORIO MANUFATTI IN CEMENTO

Via Nazionale n. 670 - 45033 BOSARO (RO)

Tel. 0425/465166

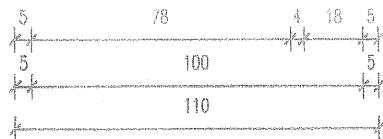
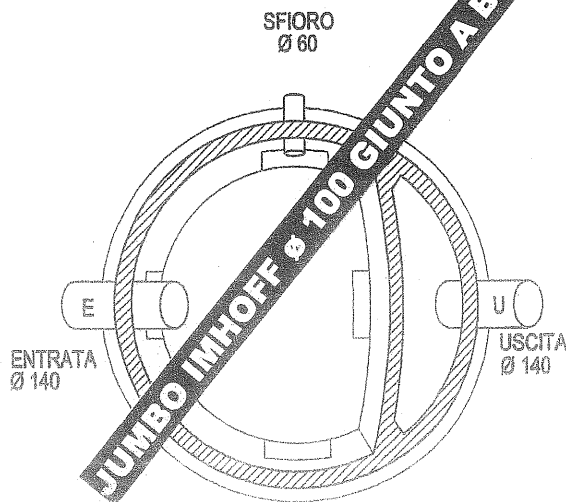
Fax 0425/465029

P.I. e C.F.: 00240960294

VASCA IMHOFF (diametro interno Ø 100 cm)

PIANTA ELEMENTO SUPERIORE

Scala 1:20

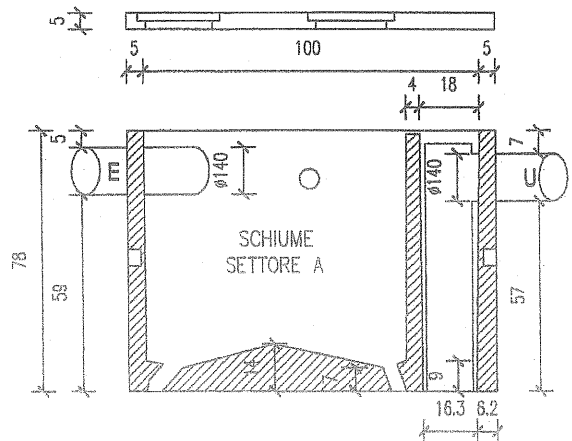


E = ENTRATA

U = USCITA

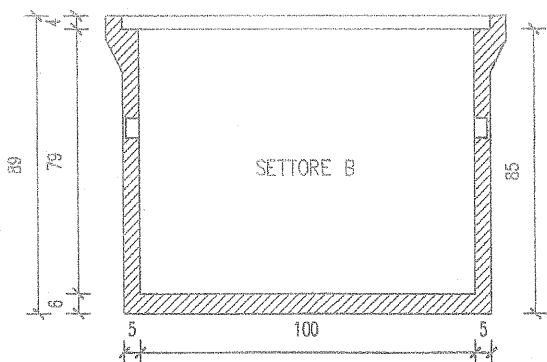
SEZIONE ELEMENTO SUPERIORE

Scala 1:20



SEZIONE FONDO

Scala 1:20



COMPUTO DELLA CAPACITA' DEI SETTORI A-B E NUMERO UTENTI

SETTORE A (SEDIMENTAZIONE) :	$V = A \times H - (\text{ingombri}) = 0.643 \times 0.57 - 0.056 = \text{mc } 0.310$
SETTORE B (DIGESTIONE) :	$V = A \times H - (\text{ingombri}) = 0.105 \times 0.57 = \text{mc } 0.060$
	$V = A \times H - (\text{ingombri}) = 0.785 \times 0.79 = \text{mc } 0.620$

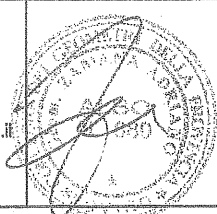
STUDIO PROGETTAZIONI EDILI

Geom. ADRIANO ZAMANA

Via Della Repubblica, 14 - 45010 VILLADOSE (RO)

Tel. 0425.90689 - Fax. 0425.408210 e-mail - adrianozamana@zamana.191.it

VILLADOSE, LI 21 DIC. 2006



RIEPILOGO: SETTORE A = Litri 310
 SETTORE B = Litri 680
 TOTALE Litri 990

UTILITA' : n.7 Persone

NORME DI RIFERIMENTO: D. Lgs. 11/05/1999 n. 152

Disposizioni sulla tutela delle acque dall'inquinamento e recepimento della direttiva 91/271/Ce concernente il trattamento delle acque reflue urbane e della direttiva 91/676/CEE relativa alla protezione delle acque dall'inquinamento provocato dai nitrati provenienti da fonti agricole. I conteggi suesposti sono eseguiti in conformità all'allegato 5 D.C.M. 4/2/77 recante "CRITERI, METODOLOGIE E NORME TECNICHE GENERALI PER LA TUTELA DELLE ACQUE DALL'INQUINAMENTO", nell'ipotesi di due estrazioni annue.