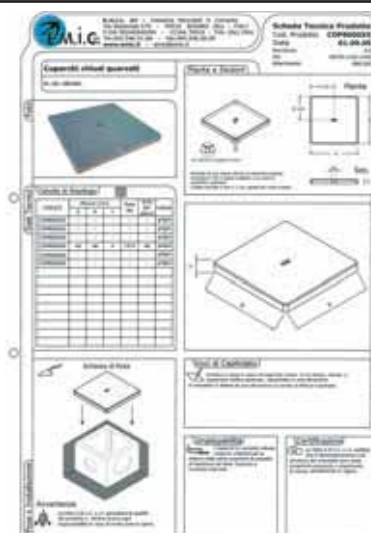
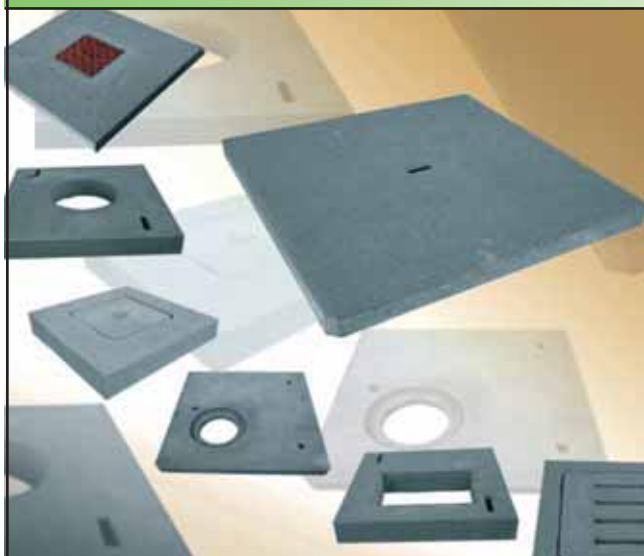


080 COPERCHI PER POZZETTO



Schede tecniche illustrative e di montaggio
 disponibili sul sito internet
www.emic.it

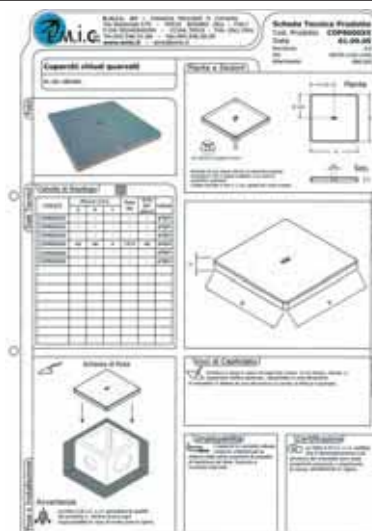
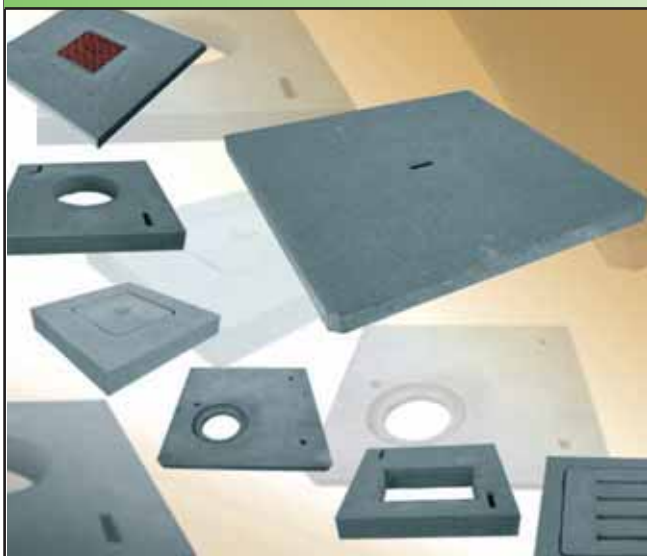
LEGENDA TECNICO DESCRITTIVA



RIF.	PAG.	DESCRIZIONE		
080.010	028	Coperchi Chiusi Quarzati pedonali Manufatto in cls armato vibro-pessato a sfornatura continua su tavola con finitura superficiale di sabbia quarzifera selezionata. Ideale per la copertura di pozzetti ad uso civile pedonale o a traffico leggero. A servizio di linee fognarie e scarico acque pluviali interne ed esterne possono essere posizionati a vista a filo pavimento o interrati sottopavimento.	CE : UNI EN 1917 NUOVO	
080.020	028	Coperchi Chiusi Rinforzati Manufatto in cls armato vibrato a sfornatura continua. Ideale per la copertura di pozzetti ad uso civile, industriale ed agricolo a traffico pesante. A servizio di linee fognarie e scarico acque pluviali interne ed esterne possono essere posizionati a vista a filo pavimento o interrati sottopavimento.	CE : UNI EN 1917	
080.030	028	Coperchi a botola Sifonati Manufatto in cls gettato per la copertura di pozzetti ad uso civile e a traffico leggero. A servizio di linee fognarie e scarichi di acque interne, attraverso la tazza di raccolta interna impedisce ai cattivi odori presenti nella condotta di uscire in superficie.		
080.035	029	Coperchi a Botola Quarzati pedonali Manufatto in cls armato vibro-pessato a sfornatura continua su tavola con finitura superficiale di sabbia quarzifera selezionata. Ideale per la copertura di pozzetti ad uso civile pedonale o a traffico leggero. A servizio di linee fognarie e scarico acque pluviali interne ed esterne vengono normalmente posizionati a vista a filo pavimento per rendere il pozzetto facilmente ispezionabile.	CE : UNI EN 1917 NUOVO	
080.040 080.045	030 031	Coperchi a Botola pedonali non quarzati Manufatto in cls armato vibrato a sfornatura continua. Ideale per la copertura di pozzetti ad uso civile pedonale o a traffico leggero. A servizio di linee fognarie e scarico acque pluviali interne ed esterne vengono normalmente posizionati a vista a filo pavimento per rendere il pozzetto facilmente ispezionabile. La botola centrale può essere chiusa o a griglia per permettere il deflusso di acque in superficie.	CE : UNI EN 1917	
080.050	031	Coperchi a Botola Rinforzati per POZZETTI NORMALI Manufatto in cls armato vibrato a sfornatura continua. Ideale per la copertura di pozzetti ad uso civile, industriale ed agricolo per traffico pesante. A servizio di linee fognarie e scarico acque pluviali interne ed esterne vengono normalmente posizionati a vista a filo pavimento per rendere il pozzetto facilmente ispezionabile. La botola centrale può essere chiusa o a griglia per permettere il deflusso di acque in superficie.	CE : UNI EN 1917 NUOVO	
080.055	031	Coperchi a Botola Acquedotto con ghisa Manufatto in cls armato vibrato a sfornatura continua con 1 o 2 botole in ghisa sferoidale B125 con scritta Acquedotto.		
080.070	032	Coperchi a Botola Rinforzati per POZZETTI RINFORZATI Manufatto in cls armato vibrato a sfornatura continua. Ideale per la copertura di pozzetti ad uso civile, industriale ed agricolo per traffico pesante. A servizio di linee fognarie e scarico acque pluviali interne ed esterne con esigenze di traffico stradale. Vengono normalmente posizionati a vista a filo pavimento o interrati con anelli di rialzo per il posizionamento in quota della botola o del coperchio in ghisa in classe C250 o D400.	CE : UNI EN 1917	
080.075	033	Coperchi a botola tonda vibrati ALTA QUALITA' Manufatto in cls armato vibrato di alta qualità a botola tonda chiusa e a caditoia con fessure a stella.	NUOVO	

Foto e schemi uso rappresentativo non in scala Imballo a perdere dove non indicato diversamente Dati tecnici e pesi sono indicati

080 COPERCHI PER POZZETTO



Schede tecniche illustrative e di montaggio
disponibili sul sito internet
www.emic.it

LEGENDA TECNICO DESCRITTIVA



RIF.	PAG.	DESCRIZIONE	
080.080	033	Coperchi a botola quadra gettati Manufatto in cls gettato di ottima finitura.	
080.085	033	Anelli Raggiungi quota Passo Uomo Manufatto in cls armato vibrato a sformatura continua. Viene normalmente impiegato come rialzo raggiungi quota (stradale o pavimentazione) da posizionarsi su coperchi rinforzati con foro d'ispezione diam.60. Successivamente si procede al posizionamento di botole rinforzate in ghisa.	
080.090	034	Coperchi Botola e Caditoia con Telaio Zincato finitura BOCCIARDATA Manufatto in cls armato gettato con finitura bocciardata composto da telaio e controtelaio in ferro zincato	 NUOVO
080.095	034	Coperchi Botola e Caditoia con Telaio in ferro verniciato Manufatto in cls armato gettato liscio composto da telaio e controtelaio in ferro verniciato	

COP

NUOVO
VERSIONE 2011



- Nuovo cop. chiuso
- Superficie quarzata
- Nuovo disegno

Coperchi Chiusi Quarzati pedonali

Rif. 080.010

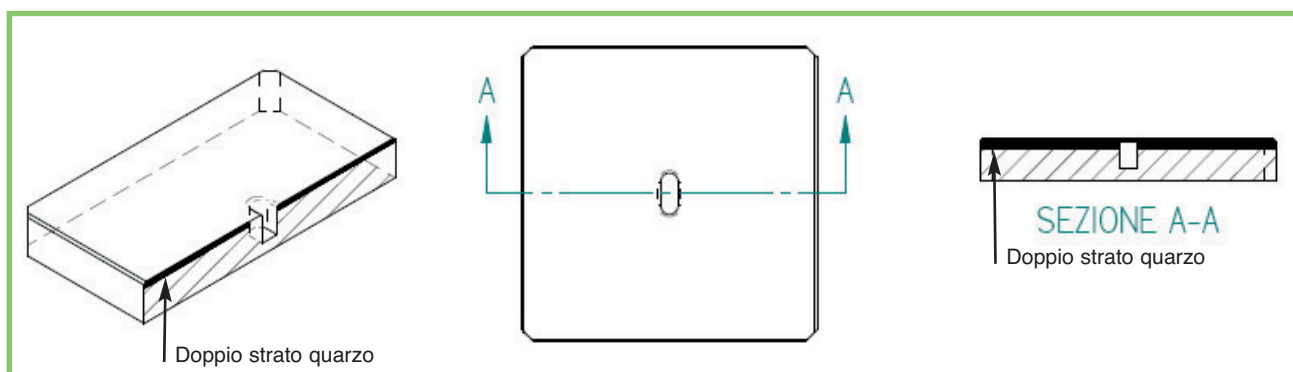
in cls vibropressato armato con finitura doppio strato quarzato traffico leggero



MARCATURA **CE** : UNI EN 1917

Codice Fatturazione	Dimensioni in cm. nominali		sp=spessore NQ=non quarzato		Peso in Kg.	Q.tà x pacco	Prezzo Euro Cad.
	IP=int.pozzetto	E=esterne					
COP100020	IP/ 20x20	E/ 25,0x25,0	sp. 3,0	NQ	5,5	90	4,10
COP800025	IP/ 25x25	E/ 30,5x30,5	sp. 4,0		8,5	132	4,80
COP800030	IP/ 30x30	E/ 36,0x36,0	sp. 4,0		12,0	66	5,60
COP800040	IP/ 40x40	E/ 46,0x46,0	sp. 4,0		19,5	44	6,70
COP800050	IP/ 50x50	E/ 57,5x57,5	sp. 5,0		38,0	22	11,00
COP800060	IP/ 60x60	E/ 68,0x68,0	sp. 6,0		64,0	11	16,40

FINITURA GRANOLUMETRICA MIGLIORATA
RESISTENZA MECCANICA AUMENTATA



Coperchi Chiusi Rinforzati

Rif. 080.020

in cls vibrato armato traffico pesante



MARCATURA **CE** : UNI EN 1917



Coperchio chiuso rinforzato

Codice Fatturazione	Dimensioni in cm. nominali		sp=spessore		Peso in Kg.	Q.tà x pacco	Prezzo Euro Cad.
	IP=int.pozzetto	E=esterno					
COP500030	IP/ 30x30	E/ 36x36	sp. 7,0		22,4	42	13,40
COP500040	IP/ 40x40	E/ 47x47	sp. 10,0		60,0	20	18,60
COP500050	IP/ 50x50	E/ 60x60	sp. 10,0		89,0	20	25,70
COP500060	IP/ 60x60	E/ 70x70	sp. 10,0		129,0	5	33,30

Coperchi a botola Sifonati

Rif. 080.030

in cls gettato con sifone incorporato monoblocco



Coperchio botola sifonato

Codice Fatturazione	Dimensioni in cm. nominali		sp=spessore h =altezza c/sifone		Peso in Kg.	Q.tà x pacco	Prezzo Euro Cad.
	IP=int.pozzetto	E=esterno					
COP600030	IP/ 30x30	E/ 38x38	sp. 6,0	h/23	25,0	45	29,20
COP600040	IP/ 40x40	E/ 48x48	sp. 6,0	h/23	36,0	20	32,20
COP600050	IP/ 50x50	E/ 58x58	sp. 6,0	h/23	50,0	20	36,80
COP600060	IP/ 60x60	E/ 68x68	sp. 6,0	h/23	68,0	5	50,30



Materiale prodotto su ordinazione

NUOVO
VERSIONE 2011



Coperchi a Botola Quarzati pedonali

in cls vibropressato armato con finitura doppio strato quarzato traffico leggero



MARCATURA **CE**: UNI EN 1917

Codice Fatturazione	Dimensioni in cm. nominali	T=tappo L=luce sp=spessore spt=spess.tappo	Peso in Kg.	Q.tà x pacco	Prezzo Euro Cad.
COP900030	IP/ 30x30 E/ 36,0x36,0	sp. 7,0 spt. 4 T/20x20 L/15,5x15,5	21,5	60	9,70
COP900040	IP/ 40x40 E/ 47,0x47,0	sp. 7,0 spt. 4 T/30,5x30,5L/26x26	31,0	40	11,10
COP900050	IP/ 50x50 E/ 57,5x57,5	sp. 7,0 spt. 4 T /36x36 L/31x31	46,5	20	14,60
COP900060	IP/ 60x60 E/ 69,0x69,0	sp. 7,0 spt. 4 T/46x46 L/41,5x41,5	65,0	10	20,30
COP900080	IP/ 80x80 E/ 90,0x90,0	sp. 8,0 spt. 5 T/57,5x57,5L/52,5x52,5	130,0	10	52,60



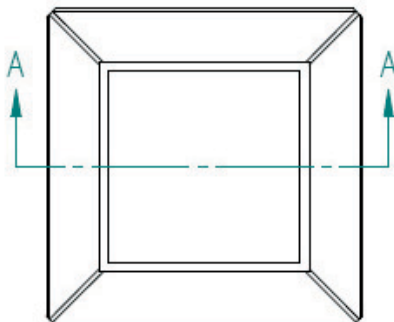
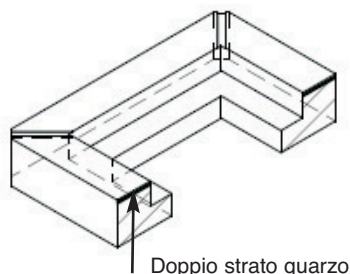
- Nuovo cop. a botola
- Superficie quarzata
- Nuovo disegno



Esempio di pozzetto completo di coperchio

NUOVA VERSIONE 2011

**FINITURA GRANOLUMETRICA MIGLIORATA
RESISTENZA MECCANICA AUMENTATA**



RISPARMIA TEMPO, INOLTRA L'ORDINE SU www.emic.it



**ALTA FINITURA
NUOVA VERSIONE
2011**



-Particolare della superficie quarzata e della finitura

Nuova Linea di coperchi chiusi e a botola PEDONALI in cls vibrocompresso con finitura DOPPIO STRATO AL QUARZO. Alto grado di finitura con aggiunta di quarzo sulla superficie, il coperchio presenta smussature negli spigoli angolari, e su tutta la parte superiore. Questa innovativa copertura a botola per pozzetti, non carrabili, è prodotta con particolare sistema produttivo tale da ottenere un ALTISSIMO GRADO DI FINITURA. Il prodotto risulta ben calibrato e lineare, ben curato e costante. L'impasto a base di quarzo superiore rende la copertura di alta qualità.

Coperchi a Botola pedonali NON QUARZATI

in cls vibrato armato a botola CHIUSA traffico leggero

MARCATURA **CE** : UNI EN 1917



Coperchio botola chiusa

Codice Fatturazione	Dimensioni in cm. nominali	sp=spessore	T=tappo L=luce	Peso Kg.	Q.tà pacco	Prezzo Euro
	IP=int.pozzetto E=esterne					Cad.
COP0C0020	Cb-20					6,80
	IP/ 20x20	E/ 25x25	sp. 5,0 T/12x12 L/11x11	8,2	120	
COP0C0025	Cb-25 esterno 30					7,10
	IP/ 25x25	E/ 30x30	sp. 6,0 T/19x19 L/16x16	11,5	54	
COP0C0028	Cb-28 esterno 35					7,50
	IP/ 28x28	E/ 35x35	sp. 6,0 T /23x23 L/20x20	15,5	54	
COP0C0030	Cb-30					7,50
	IP/ 30x30	E/ 35x35	sp. 6,0 T /23x23 L/20x20	15,5	54	
COP0C0033	Cb-33 esterno 40					8,70
	IP/ 33x33	E/ 40x40	sp. 5,5 T /23x23 L/20x20	19,4	54	
COP0C0038	Cb-38 esterno 45					9,60
	IP/ 38x38	E/ 45x45	sp. 6,0 T /30x30 L/26x26	27,5	40	
COP0C0040	Cb-40					9,60
	IP/ 40x40	E/ 47x47	sp. 6,0 T /30x30 L/26x26	27,5	40	
COP0C0043	Cb-43 esterno 50					10,90
	IP/ 43x43	E/ 50x50	sp. 6,0 T /30x30 L/26x26	30,0	32	
COP0C0050	Cb-50 esterno 60					12,00
	IP/ 50x50	E/ 60x60	sp. 6,5 T /42X42 L/38X38	44,2	24	
COP0C0060	Cb-60 esterno 70					17,30
	IP/ 60x60	E/ 70x70	sp. 7,0 T /42X42 L/38X38	68,6	7	
COP0C0070	Cb-70 esterno 80					35,70
	IP/ 70x70	E/ 80x80	sp. 7,0 T /42X42 L/38X38	104,0	8	
COP0C0080	Cb-80 esterno 90					45,80
	IP/ 80x80	E/ 90x90	sp. 7,0 T /42X42 L/38X38	115,0	5	
COP0C0090	Cb-90 esterno 100					67,50
	IP/ 90x90	E/ 100x100	sp.10,0	222,0	8	
COP0C0100	Cb-100					68,50
	IP/ 100x100	E/ 115x115	sp. 9,0 T/42x42 L/38x38	252,0	5	
COP0C0120	Cb-120					93,70
	IP/ 120x120	E/ 140x140	sp. 9,0 T/42x42 L/38x38	420,0	5	

Coperchi a Botola CADITOIA pedonali

in cls vibrato armato non quarzato a botola con caditoia traffico leggero

MARCATURA **CE** : UNI EN 1917



Coperchio botola caditoia

Codice Fatturazione	Dimensioni in cm. nominali IP=int.pozzetto E=esterne	sp=spessore	T=tappo L=luce	Peso Kg.	Q.tà x pacco	Prezzo Euro Cad.
COP0C0125	IP/ 25x25 E/ 30x30	sp. 6,0	T/19x19 L/16x16	11,5	54	7,30
COP0C0130	IP/ 30x30 E/ 35x35	sp. 6,0	T/23x23 L/20x20	15,5	54	7,70
COP0C0133	IP/ 33x33 E/ 40x40	sp. 6,0	T/23x23 L/20x20	19,4	63	9,00
COP0C0140	IP/ 40x40 E/ 47x47	sp. 6,0	T/30x30 L/26x26	27,5	40	9,90
COP0C0143	IP/ 43x43 E/ 50x50	sp. 6,0	T/30x30 L/26x26	30,0	32	11,30
COP0C0150	IP/ 50x50 E/ 60x60	sp. 6,5	T/42x42 L/38x38	44,2	24	12,30
COP0C0160	IP/ 60x60 E/ 70x70	sp. 8,0	T/42x42 L/38x38	68,6	8	17,60

Coperchi a Botola Rinforzati per POZZETTI NORMALI

in cls vibrato armato traffico medio-pesante

MARCATURA **CE** : UNI EN 1917



Cop.Botola rinforzato



Cop.Foro PU d.60



Cop. Foro PU 60x60

Codice Fatturazione	Dimensioni in cm. nominali IP=int.pozzetto E=esterne	sp=spessore	T=tappo L=luce PU=passo uomo sf=sfuso	Peso in Kg.	Q.tà x pacco	Prezzo Euro Cad.
COP5C0040	IP/ 40x40 E/ 49x49	sp. 12,0	T/36x36 L/33x33	59,0	20	27,40
COP5C0050	IP/ 50x50 E/ 59x59	sp. 13,0	T/36x36 L/33x33	98,0	20	36,20
COP5C0060	IP/ 60x60 E/ 69x69	sp. 14,0	T/36x36 L/33x33	144,0	5	46,00
COP5C0080	IP/ 80x80 E/ 90x90	sp. 14,0	T/49x49 L/43x43	248,0	5	103,00
COP5C0085	IP/ 80x80 E/ 90x90	sp. 14,0	Foro PU d.60	155,0	5	104,00
COP5C0086	IP/ 80x80 E/ 90x90	sp. 14,0	Foro PU 60x60	155,0	5	104,00
COP5C0100	IP/ 100x100 E/ 115x115	sp. 14,0	T/49x49 L/43x43	416,0	5	143,00
COP5C0106	IP/ 100x100 E/ 115x115	sp. 14,0	Foro PU d.60	345,0	5	145,00
COP5C0107	IP/ 100x100 E/ 115x115	sp. 14,0	Foro PU 60x60	324,0	5	145,00
Coperchi a botola rinforzati a caditoia						
COP5C0127	IP/ 40x40 E/ 49x49	sp. 12,0	T/36x36 L/33x33	59,0	20	29,00
COP5C0128	IP/ 50x50 E/ 59x59	sp. 13,0	T/36x36 L/33x33	98,0	20	37,00
COP5C0129	IP/ 60x60 E/ 69x69	sp. 14,0	T/36x36 L/33x33	144,0	5	47,00

Coperchi a botola "Acquedotto" c/ghisa

in cls vibrato armato



Codice Fatturazione	Dimensioni in cm. nominali IP=int.pozzetto E=esterne	sp=spessore	Peso Kg.	Q.tà x pacco	Prezzo Euro Cad.
POZZ08011	IP/ 50x50 E/ 60x60	sp. 5	42	24	21,40
	con 1 botola centrale in ghisa sfer. 25x25e B125 c/scritta Acquedotto				
POZZ08015	IP/ 60x60 E/ 70x70	sp. 7	76	22	42,50
	con 1 botola centrale in ghisa sfer. 25x25e B125 c/scritta Acquedotto				
POZZ08019	IP/ 60x60 E/ 70x70	sp. 7	78	20	63,50
	con 2 botole centrali in ghisa sfer. 25x25e B125 c/scritta Acquedotto				

RISPARMIA TEMPO, INOLTRA L'ORDINE SU www.emic.it

COP

Coperchi a Botola Rinf. per POZZETTI RINFORZATI

in cls vibrato armato per traffico pesante stradale

MARCATURA **CE** : UNI EN 1917



C250



Cop.Botola rinforzato



Cop.Foro PU d.60

Disponibile con foro laterale decentrato per pozz.c/gradini



Cop.Foro PU d.60



Cop. Foro PU 60x60



Cop. Foro PU 50x70



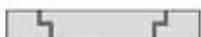
Cop. 200 x 200 Foro d.60

Codice Fatturazione	Dimensioni in cm. nominali	sp=spessore	T=tappo L=luce PU=passo uomo	Peso in Kg.	Q.tà x pacco	Prezzo Euro Cad.
	IP=int.pozzetto E=esterne		Sf=sfuso			
COP5C3050	IP/ 50x50 E/ 64x64	sp. 12,0	T/ 36x36 L/ 33x33	111,0	Sf	74,70
COP5C3060	IP/ 60x60 E/ 77x77	sp. 15,0	T/ 36x36 L/ 33x33	190,0	Sf	94,50
COP5C3074	IP/ 70x70 E/ 90x90	sp. 15,0	T/ 55x55 L/ 42x42	310,0	Sf	111,00
COP5C3075	IP/ 70x70 E/ 90x90	sp. 15,0	Foro PU d.60	270,0	Sf	111,00
COP5C3076	IP/ 70x70 E/ 90x90	sp. 15,0	Foro PU d.60 decentrato per pozz.c/gradini			111,00
COP5C3077	IP/ 70x70 E/ 90x90	sp. 15,0	Foro PU 60x60	270,0	Sf	111,00
NOVITA' - Pozzetti e prolunghe rinforzate con gradini a pag.127						
COP5C3080	IP/ 80x80 E/100x100	sp. 20,0	T/ 49x49 L/ 43x43	390,0	4	143,00
COP5C3085	IP/ 80x80 E/100x100	sp. 20,0	Foro PU d.60	320,0	4	143,00
COP5C3086	IP/ 80x80 E/100x100	sp. 20,0	Foro PU d.60 decentrato per pozz.c/gradini			143,00
COP5C3093	IP/ 80x80 E/100x100	sp. 20,0	Foro PU 60x60	285,0	4	143,00
COP5C3084	IP/ 80x80 E/100x100	sp. 20,0	Foro PU 50x70	285,0	4	143,00
NOVITA' - Pozzetti e prolunghe rinforzate con gradini a pag.127						
COP5C3097	IP/ 90x90 E/110x110	sp. 20,0	Foro PU d.60	444,0	Sf	154,00
COP5C3100	IP/100x100 E/127x127	sp. 20,0	T/ 49x49 L/ 43x43	708,0	3	200,00
COP5C3101	IP/100x100 E/127x127	sp. 20,0	Foro PU d.60	645,0	3	200,00
COP5C3102	IP/100x100 E/127x127	sp. 20,0	Foro PU d.60 decentrato per pozz.c/gradini			200,00
COP5C3103	IP/100x100 E/127x127	sp. 20,0	Foro PU 60x60	605,0	3	200,00
COP5C3104	IP/100x100 E/127x127	sp. 20,0	Foro PU 50x70	605,0	3	200,00
NOVITA' - Pozzetti e prolunghe rinforzate con gradini a pag.127						
COP5C3120	IP/120x120 E/ 140x140	sp. 20,0	T/ 49x49 L/ 43x43	945,0	3	240,00
COP5C3121	IP/120x120 E/ 140x140	sp. 20,0	Foro PU d.60	870,0	3	240,00
COP5C3122	IP/120x120 E/ 140x140	sp. 20,0	Foro PU d.60 decentrato per pozz.c/gradini			240,00
COP5C3123	IP/120x120 E/ 140x140	sp. 20,0	Foro PU 60x60	840,0	3	240,00
COP5C3124	IP/120x120 E/ 140x140	sp. 20,0	Foro PU 50x70	840,0	3	240,00
NOVITA' - Pozzetti e prolunghe rinforzate con gradini a pag.127						
COP5C0150	IP/150x150 E/ 178X178	sp. 20,0	T/ 49x49 L/ 43x43	1540,0	Sf	413,00
COP5C0151	IP/150x150 E/ 178X178	sp. 20,0	Foro PU d.60	1460,0	Sf	413,00
COP5C0154	IP/150x150 E/ 178X178	sp. 20,0	Foro PU d.60 decentrato per pozz.c/gradini			413,00
COP5C0153	IP/150x150 E/ 178X178	sp. 20,0	Foro PU 60x60	1440,0	Sf	413,00
COP5C0152	IP/150x150 E/ 178X178	sp. 20,0	Foro PU 50x70	1440,0	Sf	413,00
NOVITA' - Pozzetti e prolunghe rinforzate con gradini a pag.127						
COP5C0175	IP/175x175 E/ 214X214	sp. 25,0	Foro PU d.60	2520,0	Sf	571,00
COP5C0200	IP/200X200 E/ 236x236	sp. 20,0	Foro E/ d.86 L/ d.60	2520,0	Sf	697,00
NOVITA' - Pozzetti e prolunghe rinforzate con gradini a pag.127						

NUOVO

Coperchi a botola tonda vibrati ALTA QUALITA'
in cls vibrato armato con tappo centrale pieno

Particolare presa **B125**



Sezione coperchio con tappo centrale pieno



Codice Fatturazione	Dimensioni in cm. nominali	sp=spessore	T= diam. tappo	Peso in Kg.	Q.tà x pacco	Prezzo Euro
	IP=int.pozzetto	E=esterne				Cad.

Coperchi a botola tonda chiusa

COPAQ0025	IP/ 25x25	E/ 30x 30	sp. 5	T=19	10	90	6,50
COPAQ0033	IP/ 33x33	E/ 40x 40	sp. 6	T=27	20	60	8,40
COPAQ0043	IP/ 43x43	E/ 50x 50	sp. 7	T=33	38	32	13,50
COPAQ0050	IP/ 50x50	E/ 60x 60	sp. 8	T=47	60	16	17,60
COPAQ0060	IP/ 60x60	E/ 70x 70	sp. 8	T=47	90	10	31,50
COPAQ0070	IP/ 70x70	E/ 80x 80	sp. 8	T=47	115	10	38,30
COPAQ0090	IP/ 90x90	E/100x100	sp. 8	T=47	175	10	58,50

Coperchi a botola tonda caditoia a stella

COPAQ0125	IP/ 25x25	E/ 30x 30	sp. 5	T=19	9	90	10,10
COPAQ0133	IP/ 33x33	E/ 40x 40	sp. 6	T=27	19	60	12,10
COPAQ0143	IP/ 43x43	E/ 50x 50	sp. 7	T=33	37	32	16,10
COPAQ0150	IP/ 50x50	E/ 60x 60	sp. 8	T=47	58	16	19,90



Materiale prodotto su ordinazione



Addebito pianale in legno Euro 4,00 - NETTO

Coperchi a botola quadra gettati

Rif. 080.080

in cls gettato armato



Coperchio a botola quadra gettata

Codice Fatturazione	Dimensioni in cm. nominali	sp=altezza esterna	Sf=sfuso	Peso in Kg.	Q.tà x pacco	Prezzo Euro
	I=interne	E=esterne				Cad.

Coperchi a botola chiusa in cls gettato

COP300025	IP/ 25x25	E/ 30x30	sp. 5	10	90	11,50
COP300034	IP/ 34x34	E/ 40x40	sp. 5	20	40	14,20
COP300043	IP/ 43x43	E/ 50x50	sp. 5	35	32	18,30
COP300050	IP/ 50x50	E/ 60x60	sp. 6	45	10	32,00

Coperchi a botola caditoia in cls gettato

COP300065	IP/ 25x25	E/ 30x30	sp. 5	10	72	17,00
COP300075	IP/ 34x34	E/ 40x40	sp. 5	20	30	21,00
COP300085	IP/ 43x43	E/ 50x50	sp. 5	35	16	32,70
COP300095	IP/ 50x50	E/ 60x60	sp. 6	45	10	40,00

RISPARMIA TEMPO, INOLTRA L'ORDINE SU WWW.EMIC.IT

Anelli raggiungi quota Passo Uomo

Rif. 080.085

in cls vibrato armato



Anello raggiungi quota Passo Uomo



Anello inclinato 12-3



Anello inclinato 12-6

Codice Fatturazione	Dimensioni in cm. nominali	ID=diametro interno	E =esterne	sp=spessore	Sf=sfuso	Peso Kg	Q.tà pacco	Prezzo Euro
---------------------	----------------------------	---------------------	------------	-------------	----------	---------	------------	-------------

COP508000	ID/ 62	h/ 4		sp. 10		16,0	Sf	12,30
COP508010	ID/ 62	h/ 6		sp. 10		22,0	Sf	13,60
COP508020	ID/ 62	h/ 8		sp. 10		32,0	Sf	14,00
COP508025	ID/ 62	h/ 10		sp. 10		42,0	Sf	22,00
COP508030	ID/ 62	h/ 20		sp. 10		100,0	Sf	29,30
COP508040	ID/ 62	h/ 30		sp. 10		167,0	Sf	39,70
COP508050	ID/ 62	h/ 50		sp. 10		350,0	Sf	69,50

inclinati

COP508060	ID/ 62	h/ 12-3		sp. 8		30,0	Sf	26,30
COP508070	ID/ 62	h/ 12-6		sp. 8		35,0	Sf	28,50



Materiale prodotto su ordinazione



Addebito pianale in legno Euro 4,00 - NETTO

Foto e schemi uso rappresentativo non in scala Imballo a perdere dove non indicato diversamente Dati tecnici e pesi sono indicativi

NUOVO

C250

Coperchi a botola e caditoia con Telaio Zincato

Rif. 080.090

finitura standard **BOCCIARDATA**

(su richiesta disponibile finitura cemento a getto allo stesso prezzo)



Materiale prodotto su ordinazione



Coperchi completi



Botola chiusa e caditoia senza controtelaio



Telaio e controtelaio zinc. per bot.chiusa e caditoia

Codice Fatturazione	Dimensioni in cm. nominali		Peso in Kg.	Q.tà x pacco	Prezzo Euro	
	IP=int.pozzetto	E=esterne			Sf=sfuso	Cad.

Coperchi a botola chiusa

COP110030	Botola chiusa senza controtelaio	IP/ 25x25	E/ 30x30	12,0	Sf	23,70
COP110031	Controtelaio zincato	sp/7,5	E/ 30x30	2,2	Sf	13,00
COP110032	Telaio zincato	sp/7,5	E/ 30x30	2,4	Sf	15,70
COP110040	Botola chiusa senza controtelaio	IP/ 33x33	E/ 40x40	24,0	Sf	35,20
COP110041	Controtelaio zincato	sp/7,5	E/ 40x40	2,8	Sf	18,70
COP110042	Telaio zincato	sp/7,5	E/ 40x40	5,1	Sf	24,00
COP110050	Botola chiusa senza controtelaio	IP/ 43x43	E/ 50x50	37,0	Sf	44,70
COP110051	Controtelaio zincato	sp/8	E/ 50x50	3,7	Sf	24,00
COP110052	Telaio zincato	sp/8	E/ 50x50	8,2	Sf	32,00
COP110060	Botola chiusa senza controtelaio	IP/ 50x50	E/ 60x60	84,0	Sf	80,00
COP110061	Controtelaio zincato	sp/8,5	E/ 60x60	4,8	Sf	32,00
COP110062	Telaio zincato	sp/8,5	E/ 60x60	11,9	Sf	64,00
COP110070	Botola chiusa senza controtelaio	IP/ 60x60	E/ 70x70	113,0	Sf	88,20
COP110071	Controtelaio zincato	sp/8,5	E/ 70x70	5,8	Sf	38,60
COP110072	Telaio zincato	sp/8,5	E/ 70x70	15,6	Sf	70,70
COP110080	Botola chiusa senza controtelaio	IP/ 70x70	E/ 80x80	146,0	Sf	100,70
COP110081	Controtelaio zincato	sp/8,5	E/ 80x80	5,8	Sf	42,80
COP110082	Telaio zincato	sp/8,5	E/ 80x80	21,1	Sf	80,00

Coperchi a botola caditoia

COP111030	Botola caditoia senza controtelaio	IP/ 25x25	E/ 30x30	11,0	Sf	26,60
COP111031	Controtelaio zincato	sp/7,5	E/ 30x30	2,2	Sf	13,30
COP111032	Telaio zincato	sp/7,5	E/ 30x30	2,9	Sf	19,00
COP111040	Botola caditoia senza controtelaio	IP/ 33x33	E/ 40x40	22,0	Sf	42,10
COP111041	Controtelaio zincato	sp/7,5	E/ 40x40	2,8	Sf	20,70
COP111042	Telaio zincato	sp/7,5	E/ 40x40	5,5	Sf	31,00
COP111050	Botola caditoia senza controtelaio	IP/ 43x43	E/ 50x50	34,0	Sf	55,10
COP111051	Controtelaio zincato	sp/8,0	E/ 50x50	3,7	Sf	26,50
COP111052	Telaio zincato	sp/8,0	E/ 50x50	10,6	Sf	42,30
COP111060	Botola caditoia senza controtelaio	IP/ 50x50	E/ 60x60	82,0	Sf	83,70
COP111061	Controtelaio zincato	sp/8,5	E/ 60x60	4,8	Sf	41,10
COP111062	Telaio zincato	sp/8,5	E/ 60x60	14,8	Sf	67,80

Coperchi con Telaio in Ferro verniciato

Rif. 080.095

in cls gettato a caditoia e chiuso sp.5 cm



Materiale prodotto su ordinazione

C250



Coperchio con telaio in ferro verniciato

Codice Fatturazione	Dimensioni in cm. nominali			Peso in Kg.	Q.tà x pacco	PrezzoEuro Cad.	
	IP=int.pozzetto	E=esterne	Sf=sfuso			misure 30-40-50 60-70-90	misure 37-47-57
COP5C2030	IP/ 25X25	E/ 30x30	CADITOIA	11,7	Sf	45,20	
COP5C2045-COP5C2040	IP/ 30X30	E/ 40x40-E/ 37X37	CADITOIA	24,6 / 17,0	Sf	65,00	57,60
COP5C2055-COP5C2050	IP/ 40X40	E/ 50x50-E/ 47X47	CADITOIA	38,9 / 33,5	Sf	91,50	87,90
COP5C2065-COP5C2060	IP/ 50X50	E/ 60x60-E/ 57X57	CADITOIA	78,0 / 77,0	Sf	128,80	127,00
COP5C2070	IP/ 60X60	E/ 70x70	CADITOIA	86,2	Sf	172,60	
COP5C1030	IP/ 25X25	E/ 30x30	CHIUSO	12,0	Sf	38,00	
COP5C1045-COP5C1040	IP/ 30X30	E/ 40x40-E/ 37X37	CHIUSO	23,4 / 19,5	Sf	53,00	53,30
COP5C1055-COP5C1050	IP/ 40X40	E/ 50x50-E/ 47X47	CHIUSO	38,7 / 37,0	Sf	76,30	80,30
COP5C1065-COP5C1060	IP/ 50X50	E/ 60x60-E/ 57X57	CHIUSO	79,0 / 59,0	Sf	107,40	99,20
COP5C1075	IP/ 60X60	E/ 70x70	CHIUSO	100,7	Sf	134,70	
COP5C1085	IP/ 80X80	E/ 90x90	CHIUSO	169,3	Sf	165,20	

Foto e schemi uso rappresentativo non in scala

Imballo a perdere dove non indicato diversamente

Dati tecnici e pesi sono indicativi