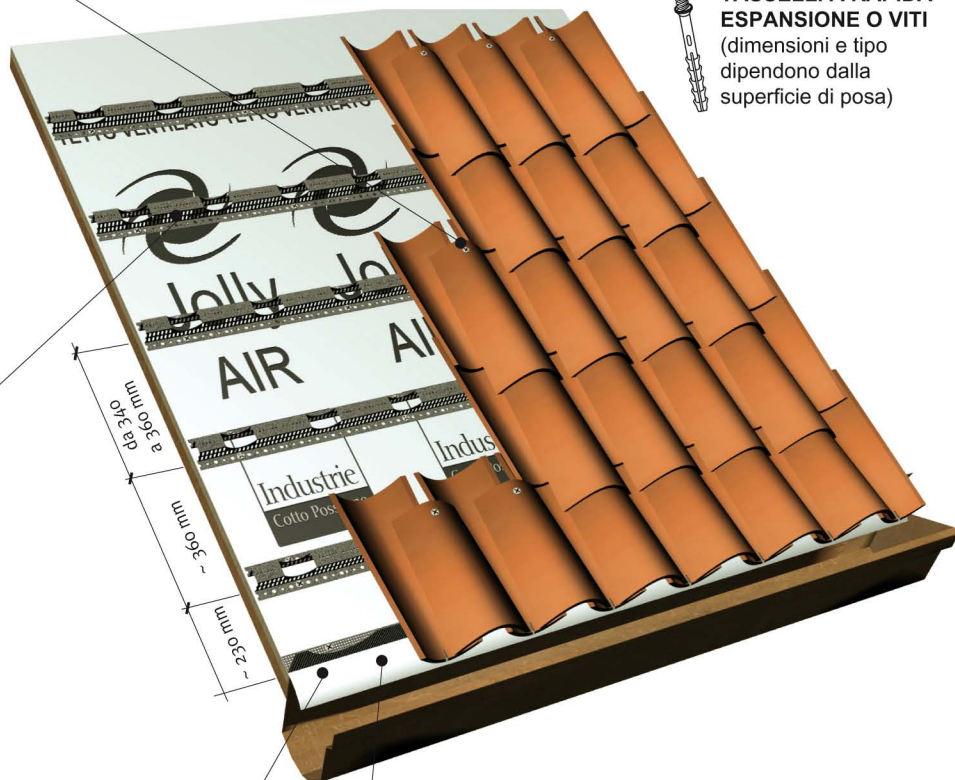


## Cod. VV22 - VITI PER COPPI DI COPERTA

Dimensioni:	6x100 mm
Peso:	~ 10 g
Quantità necessaria:	~ 14 pz. ogni 1 mq
Package:	Scatola 90x90x150 mm
Quantità per package:	100 pz. (~ 7 mq)
Peso package:	~ 1 Kg

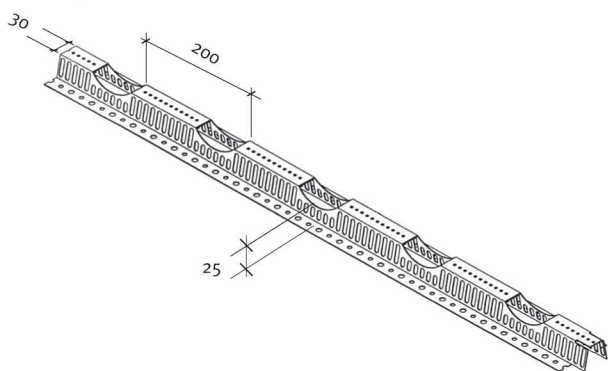


**TASSELLI A RAPIDA ESPANSIONE O VITI**  
(dimensioni e tipo dipendono dalla superficie di posa)



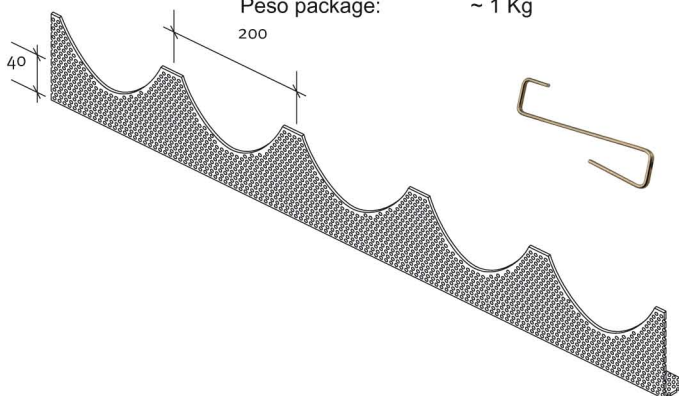
## Cod. JM01 - ELEMENTO AD OMEGA

Materiale:	Acciaio spess. 1,0 mm trattato zinco/alluminio
Dimensioni:	~ 4000 mm
Peso:	~ 3.300 g per 1 pz. lungh. 4.000 mm
Quantità necessaria:	~ 0,7 pz. ogni 1 mq
Package:	Pezzi sfusi



## Cod. QG04 - GANCIO DI PARTENZA

Materiale:	Inox brunito 90x16 mm
Peso:	~ 10 g
Quantità necessaria:	~ 5 pz. ogni 1 m di gronda
Package:	Sacchetti 230x170 mm
Quantità per package:	100 pz. (20 m)
Peso package:	~ 1 Kg



## Cod. QA41 - FERMAPASSERI IN METALLO

Materiale:	Acciaio perforato spess. 1,5 mm trattato epossidico
Peso:	~ 875 g
Quantità necessaria:	~ 1 pz. ogni 1 m di gronda
Package:	Pezzi sfusi lungh. 1.000 mm

## CARATTERISTICHE

Possibilità di utilizzare solo 28 coppi a metro quadrato. Sistema a scomparsa con fissaggio meccanico alla falda. Aerazione ottimale delle falde. Possibilità di riutilizzare i coppi di recupero come coppi di coperta previa foratura. Passo longitudinale variabile per adattarsi alla lunghezza della falda.

## \*VOCI DI CAPITOLATO

Ancoraggio e aerazione dei coppi realizzati con sistema composto da listelli in acciaio trattato zinco/alluminio di spessore 1,0 mm forato e piegato ad omega per l'ancoraggio di 28 coppi a metro quadrato, di cui 14 coppi di canale in appoggio e 14 coppi di coperta fissati al listello mediante viti, elementi fermapassero in metallo forato sulla linea di gronda, fermapasseri a pettine in polipropilene con listelli in legno trattato per i compluvi, viteria per il fissaggio del sistema alla falda, il tutto per ottenere una razionale e naturale aerazione del sottanto, tipo Jolly Metal per coppi.

## \*LA COPERTURA VA COMPLETATA CON IL COLMO VENTILATO INOXWIND