

Cod. VV08 - VITI PER COPPI DI COPERTA

Dimensioni: 4,8x110 mm
 Peso: ~ 10 g
 Quantità necessaria: ~ 14 pz. ogni 1 mq
 Package: Scatola 90x90x150 mm
 Quantità per package: 100 pz. (~ 7 mq)
 Peso package: ~ 1 Kg



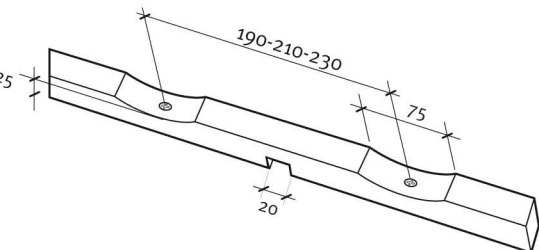
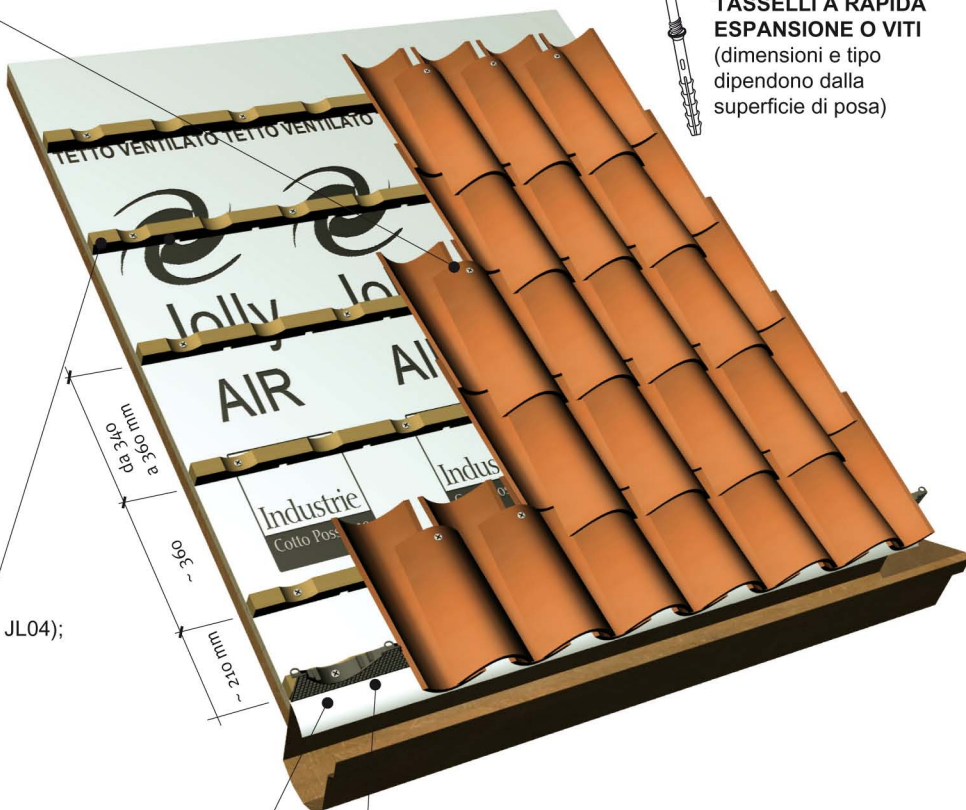
TASSELLI A RAPIDA ESPANSIONE O VITI
 (dimensioni e tipo dipendono dalla superficie di posa)

Cod. JL03 - LISTELLO PASSO 190 MM

Cod. JL04 - LISTELLO PASSO 210 MM

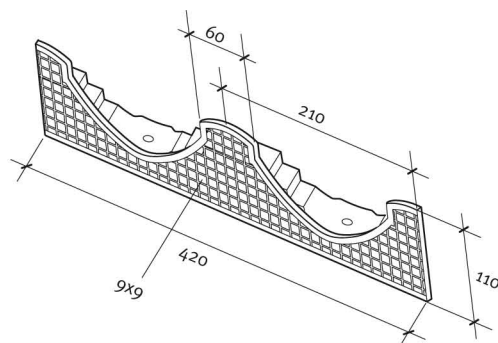
Cod. JL05 - LISTELLO PASSO 230 MM

Materiale: Abete trattato in autoclave
 Dimensioni: ~ 40x40x3999 mm (JL03 - JL04);
 ~ 40x50x3910 mm (JL05)
 Peso: ~ 2,65 Kg
 Quantità necessaria: ~ 0,7 pz. ogni 1 mq
 Package: pz. sfusi



Cod. JP03 - GRIGLIA FERMAPASSERI

Materiale: Polipropilene (PP)
 Peso: ~ 109 g
 Quantità necessaria: ~ 2,4 pz. ogni 1 m di gronda
 Package: Pezzi sfusi



Cod. VV10 - VITI PER GRIGLIA FERMAPASSERI

Dimensioni: 5x25 mm
 Peso: ~ 2 g
 Quantità necessaria: ~ 5 pz. ogni 1 m di gronda
 Package: Scatola 90x100x130 mm
 Quantità per package: 500 pz. (~ 100 m)
 Peso package: ~ 1 Kg



CARATTERISTICHE

Possibilità di utilizzare solo 28 coppi a metro quadrato. Sistema a scomparsa con fissaggio meccanico alla falda. Aerazione ottimale delle falde. Possibilità di riutilizzare i coppi di recupero come coppi di coperta previa foratura. Culle sagomate fornibili a passo cm 19 (coppi di recupero), cm 21 (coppi T/45 "Possagno") e cm 23 (coppi T/52 Umbro-Toscani). Passo longitudinale variabile per adattarsi alla lunghezza della falda.

*VOCI DI CAPITOLATO

Ancoraggio e aerazione dei coppi realizzati con sistema composto da listelli in legno sagomati a culla a passo coppo, trattati in autoclave con sali minerali antimuffa e antitarlo, viti truciolari per il fissaggio dei coppi di coperta ai listelli, griglie fermapassero in polipropilene sulla linea di gronda, fermapasseri a pettine in polipropilene con listelli in legno trattato per i compluvi, viteria per il fissaggio del sistema alla falda, il tutto per ottenere una razionale e naturale aerazione del sottomanto, tipo Jolly Legno.

*LA COPERTURA VA COMPLETATA CON IL COLMO VENTILATO INOXWIND