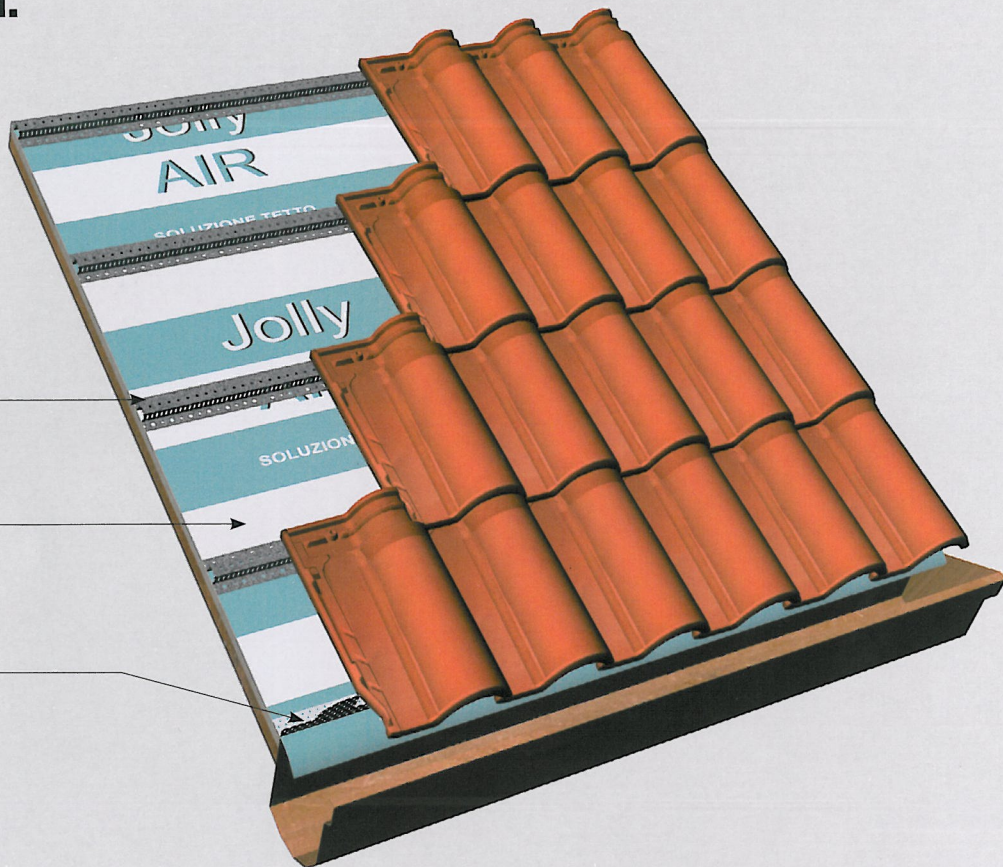


Posa in opera Te.Si.

Si consiglia l'uso dei listelli per una posa veloce e ancorata.



Jolly Metal Tegole

Guaine traspiranti impermeabilizzanti

Griglia parapassero metallica

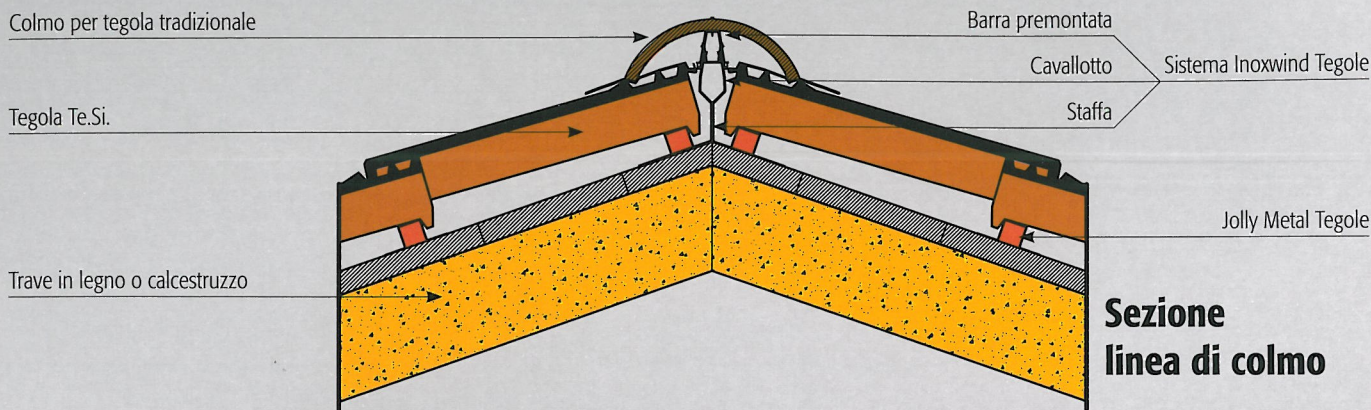
Interruzione del listello per favorire il deflusso dell'acqua piovana



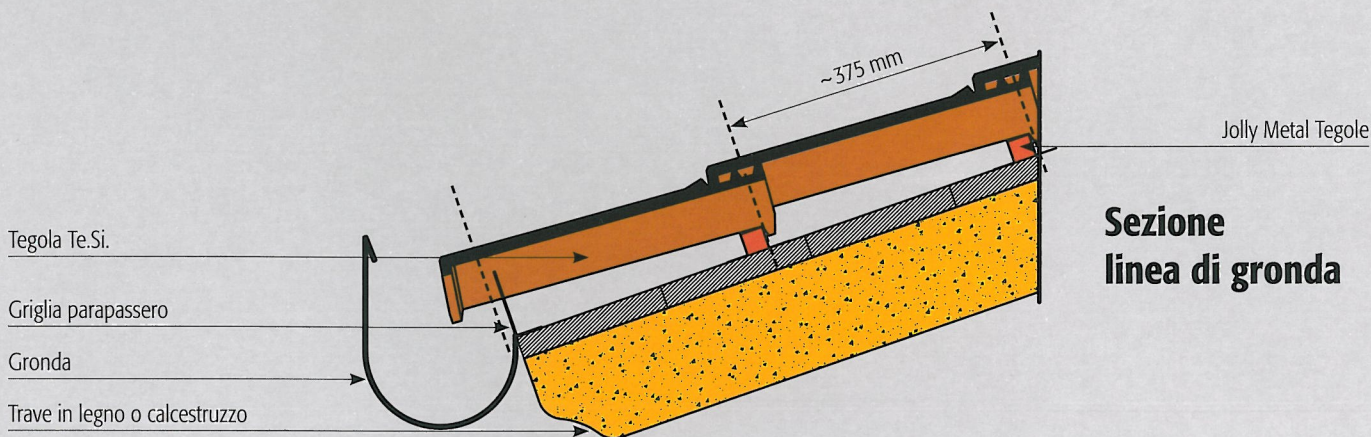
Grazie all'eccellente flessibilità, le tegole Te.Si. possono essere posate sia in verticale che in orizzontale con facilità e rapidità massime.



La posa di Te.Si. ben si adatta ai listelli metallici (Jolly Metal Tegole) per aerazione e ventilazione di Industrie Cotto Possagno S.p.A.



**Sezione
linea di colmo**



**Sezione
linea di gronda**

Posa in opera

La prima colonna di tegole va supportata con un listello perpendicolare alla linea di gronda, di 30x40 mm se le tegole sono supportate su listelli longitudinali, di 40x40 mm se sono posate direttamente sulla caldana del tetto. Anche la prima riga di tegole va supportata con un listello di 15 mm di spessore maggiore rispetto ai successivi listelli trasversali o da griglia parapassero. Per migliorare la resa cromatica del manto di copertura, in sede di posa in opera, si raccomanda il prelievo del prodotto da più bancali contemporaneamente.

Voci di capitolato

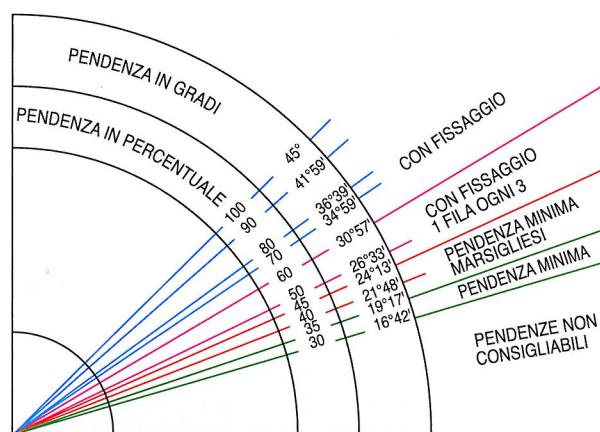
Fornitura di manto di copertura discontinuo in cotto costituito da tegole stampate di lunghezza ~445 mm e di peso ~3,9 kg in numero di ~12 pezzi al m² e comprendente i relativi pezzi speciali, quali colmi, finali, aeratori ecc., a completamento della copertura. Le tegole devono essere conformi alle normative vigenti e fornite della relativa garanzia, tipo Tegole Te.Si. di Industrie Cotto Possagno S.p.A.

Tabella pendenze per Te.Si.

Pendenze	dal 30% al 45% (con il semplice appoggio su listello)
Pendenza consigliata	35%
Passo trasversale	~220 mm
Passo longitudinale	~375 mm
Pezzi necessari per m ² (in funzione della sovrapposizione)	~12 pezzi

N.B. Per pendenze del tetto inferiori al 35% si richiede l'uso di una guaina impermeabilizzante traspirante.

Tabella delle pendenze per i manti di copertura in tegole laterizie.



Le pendenze da adottare e le sovrapposizioni sono indicate nella tabella sopra riportata. Per quanto riguarda la forza del vento si fa riferimento alla circolare del Ministero dei Lavori Pubblici che suddivide il territorio nazionale in zone climatiche (Circ. n. 22631 del 24/05/82).

Per **GARANZIA** e **CERTIFICAZIONI** fare riferimento al *Catalogo Generale*.